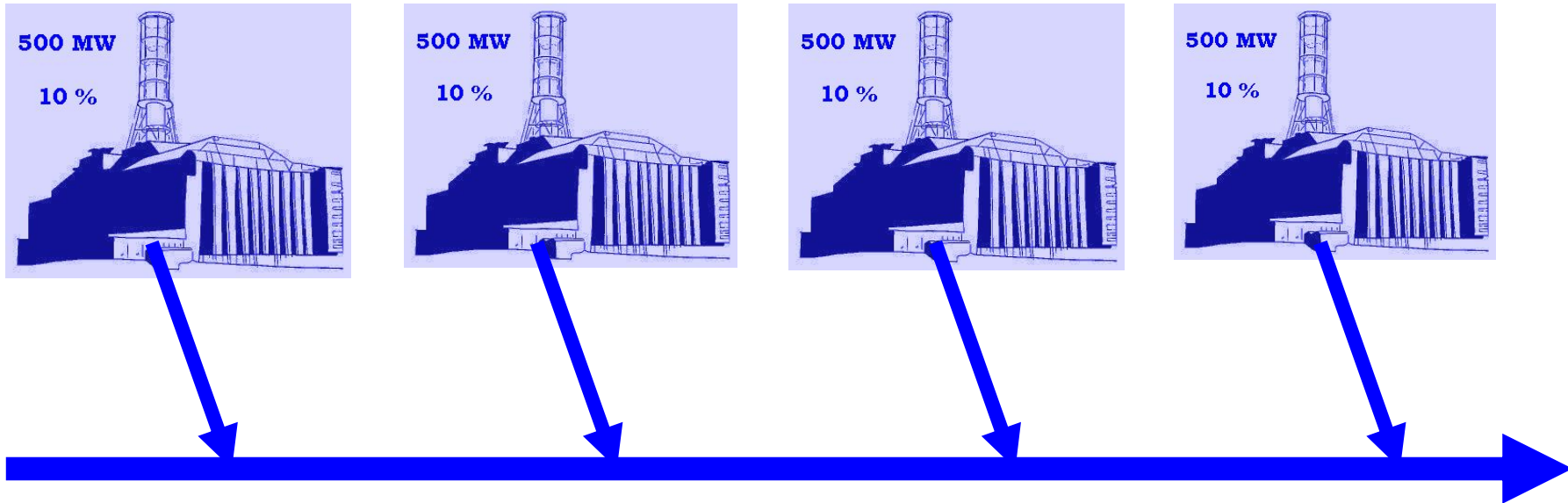


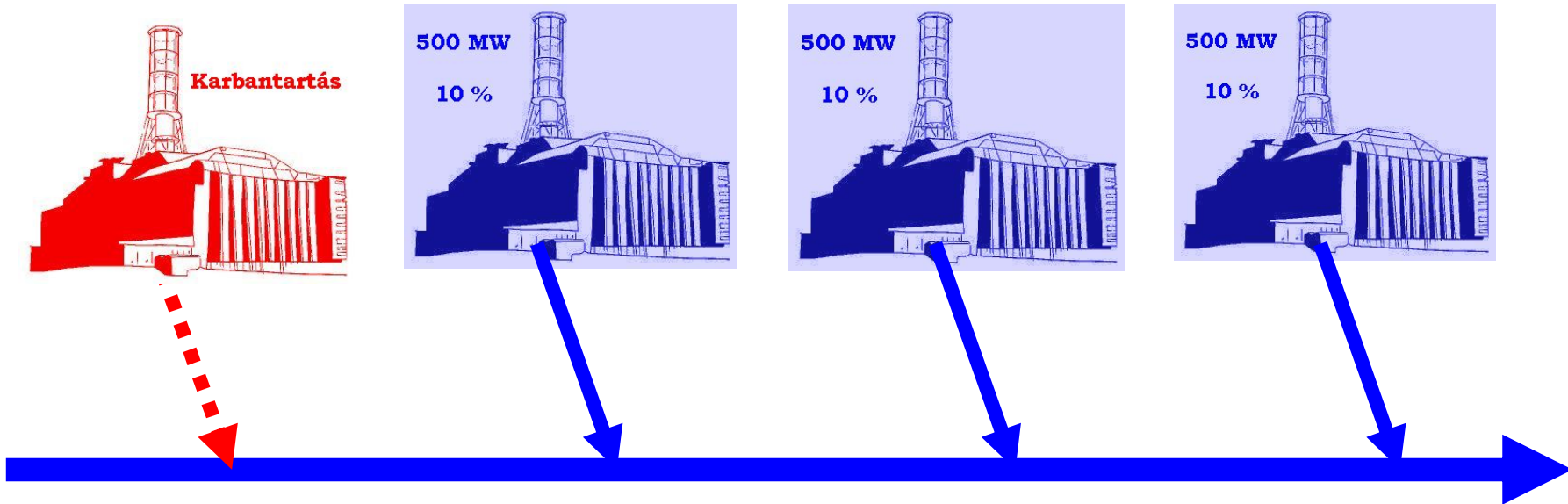
Paks 1 – normál üzem



400 kV-os főelosztó hálózat

**Az erőmű az ország energiaszükségletének
40 %-át fedezi**

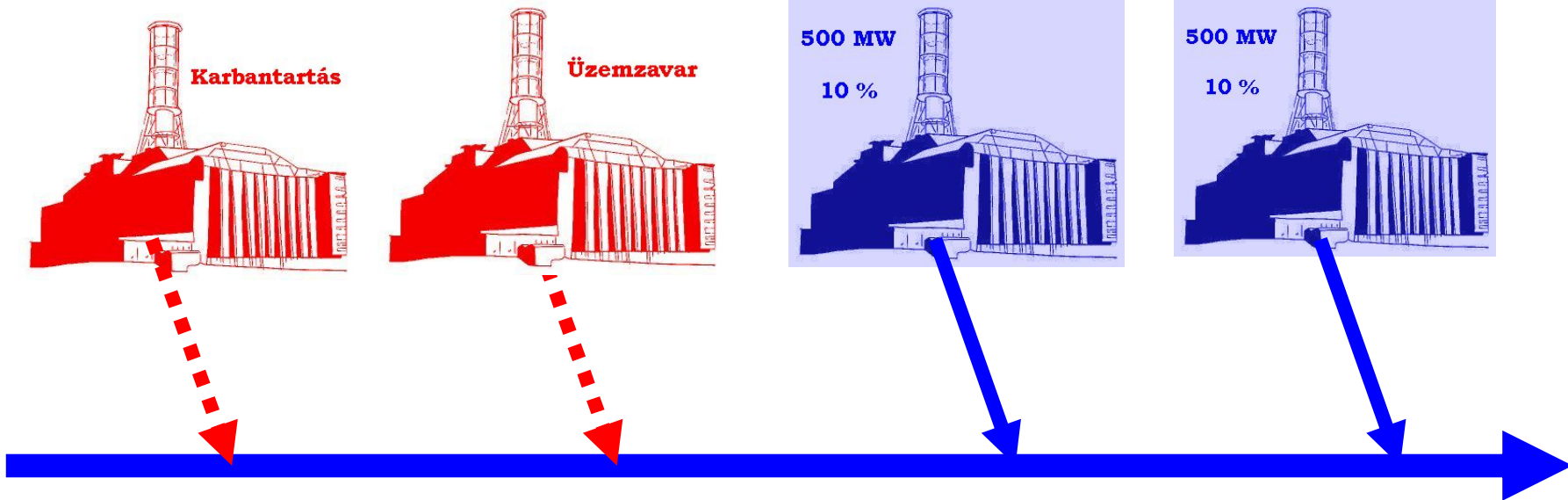
Paks 1 – egy blokk karbantartásban



400 kV-os főelosztó hálózat

**Az erőmű az ország energiaszükségletének
már csak 30 %-át fedezi**

Paks 1 – üzemzavar egy másik blokk karbantartása alatt



400 kV-os főelosztó hálózat

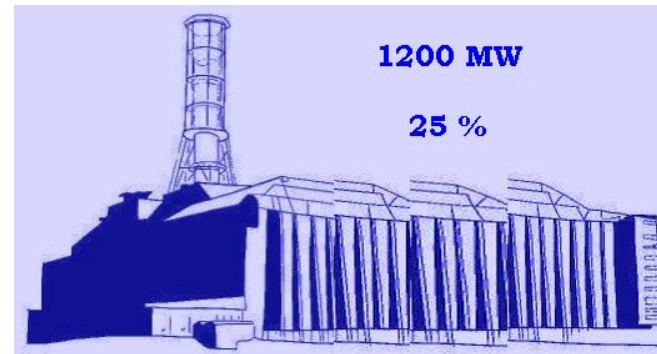
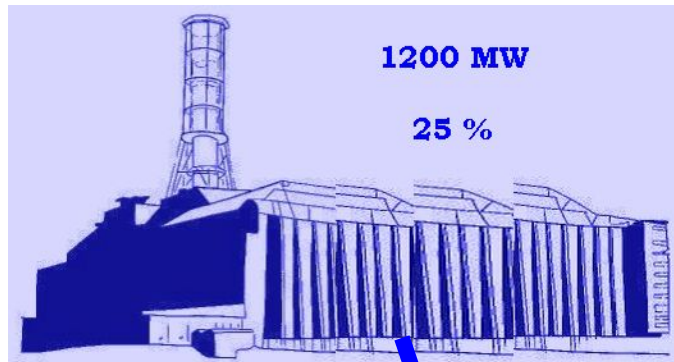
Az erőmű az ország energiaszükségletének

már csak 20 %-át fedezi

Ez az állapot 2019-ben és 2021-ben is előfordult.

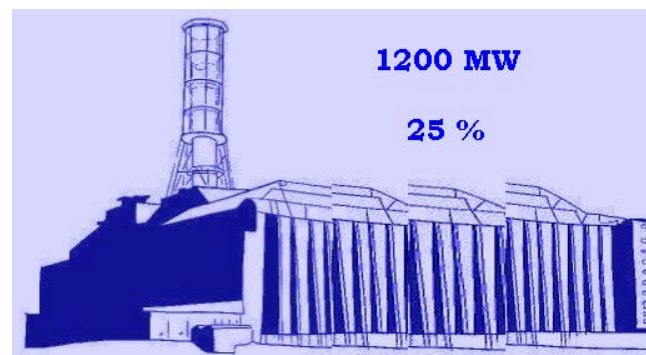
Az erőműnek a fele legalább működik!!!

Paks 2 – normál üzem



400 kV-os főelosztó hálózat
Az erőmű az ország energiaszükségletének
50 %-át fedezi

Paks 2 – Az egyik blokk karbantartás alatt



400 kV-os főelosztó hálózat

**Az erőmű az ország energiaszükségletének
már csak 25 %-át fedezi**

Paks 2 – Üzemzavar a másik blokk karbantartása alatt



400 kV-os főelosztó hálózat

Az erőmű leállt, **nem termel**, de fogyaszt a segédüzemek működtetéséhez.

Az ország villamosenergia-igényének felét importból kell fedezni. Kettős leállás a tapasztalatok alapján 2 – 3 évente előfordulhat.